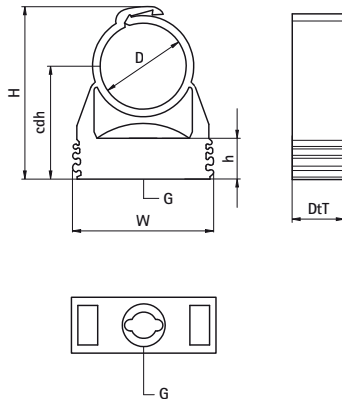


Walraven starQuick® Schellen - M6 (grau)

(C0515)

zur Befestigung von Leitungen und Rohren an Wänden, Böden oder Decken



Besonderes & Eigenschaften

- einteilige Schelle
- Schelle schließt, wenn das Rohr eingedrückt wird
- für die Verwendung im Freien und für Installationen in Schwimmbädern, chemischen Fabriken, Zinkfabriken, usw.
- durch ein patentiertes Profil ist es möglich, mehrere Rohrschellen aneinander zu heften
- mit vormontierter Anschlussmutter M6
- Material: hochwertiges PA6 (Polyamid), grau (nach RAL 7035)
- beständig gegen UV-Strahlung, Alterung, Öl und Benzin
- keine Korrosion, recycelbar, halogenfrei



kiwa



Produktnummer	Rohr-Außendurchmesser	Gesamtbreite x Gesamthöhe x Gesamttiefe	Klemme Mittenabstand Höhe	Höhe	Anschlussgewinde	Maximal zulässige Belastung Faz	Bruchlast Fbz
Kennzeichnung	D	W x H x DtT	h/c	h	G	F _{a,z}	F _{b,z}
Einheit	(mm)	(mm) x (mm) x (mm)	(mm)	(mm)		(N)	(N)
0854612	12 - 14	29 x 40 x 17	25	10.60	M6	180	550
0854615	14 - 16	29 x 40 x 17	25	10.60	M6	200	600
0854618	16 - 20	29 x 44 x 17	27	10.60	M6	230	700
0854622	20 - 23	29 x 48 x 17	28	10.60	M6	270	800
0854628	24 - 28	40 x 54 x 17	32	10.60	M6	280	850
0854631	28 - 32	40 x 61 x 17	36	10.60	M6	300	900
0854635	32 - 35	43 x 65 x 17	37	10.60	M6	330	1000
0854638	35 - 40	47 x 74 x 17	44	12.10	M6	330	1000
0854642	40 - 44	52 x 78 x 17	44	12.10	M6	330	1000
0854654	48 - 55	63 x 91 x 17	50	12.10	M6	330	1000