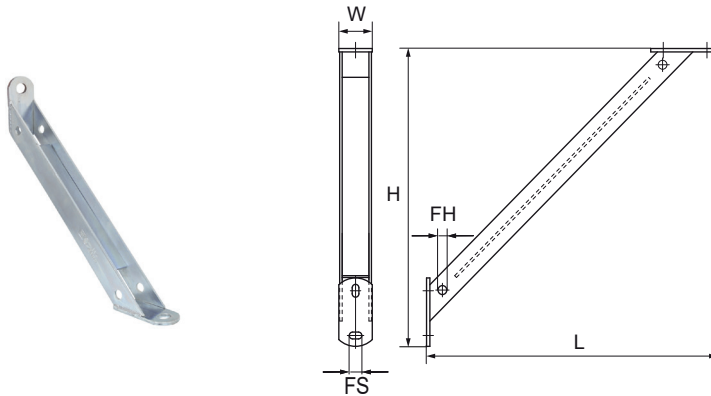


Walraven Railschoor

(G2005)

Hoeksteun voor bevestigingsrails en wandconsole



Voordelen & kenmerken

- 45° steunbeugel
- voor het aanbrengen van een steunpunt boven, onder of naast een wandconsole
- Tevens ter versterking van railconstructies
- Geschikt voor rails en wandconsoles 27x18, 30x15, 30x20 en 30x30
- Ook geschikt voor profielen 30x45 en 38x40 behalve "doorlooptoepassing"
- CO₂-gelast
- materiaal: staal
- elektrolytisch verzinkt
- Railsteunen voor 38x40 rail: Zie onderdeelnr. 66288530



Productnummer	Totale breedte x Totale hoogte x Totale lengte	Bevestigingsgat	Bevestigingsleuf	Hoek	Max. toegestane belasting Faz
Referentie letter	W x H x L	FH	FS	α	Fa,z
Eenheid beschrijving	mm x mm x mm	mm	mm	°	N
6628220	40 x 250 x 250	10,5	15x11	45	4.500
6628230	40 x 350 x 350	10,5	15x11	45	4.500