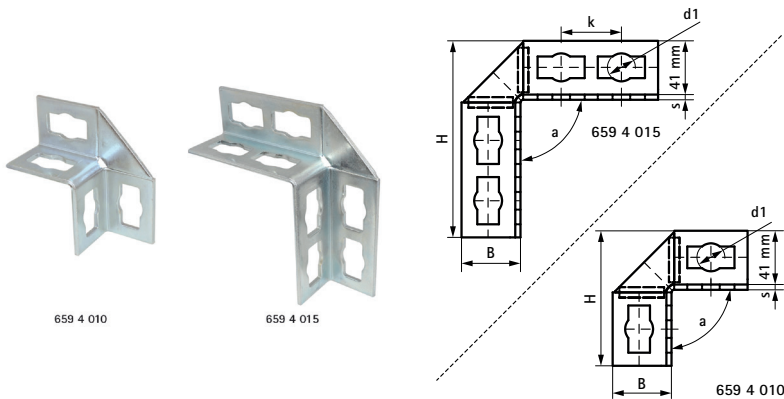


## Walraven PushStrut Verbinder 90° (ev)

(H2920)

Knopfsystem zur einfachen Herstellung komplexer Schienenkonstruktionen



### Besonderes & Eigenschaften

- leicht kombinierbar mit allen gängigen Walraven RapidStrut® Profilen
- hohe Stabilität durch seitliche Flanken
- Schienenöffnung variabel drehbar
- zeitsparend und flexibel
- schnell demontierbar und wiederverwendbar
- dreidimensionale Konstruktionen durch 3D-Verbindungselemente
- Material: Stahl
- elektrolytisch verzinkt

Produktnummer	Winkel	Gesamtbreite x Gesamthöhe x Gesamtlänge	Material Dicke	Breite	Drehmoment für den Einbau
<i>Kennzeichnung</i>	<i>a</i>	<i>W x H x L</i>	<i>MT</i>	<i>w</i>	<i>T inst.</i>
<i>Einheit</i>	<i>(°)</i>	<i>(mm) x (mm) x (mm)</i>	<i>(mm)</i>	<i>(mm)</i>	<i>(Nm)</i>
6594010	90	45 x 150 x 150	4	41	40
6594015	90	45 x 103 x 103	4	41	40