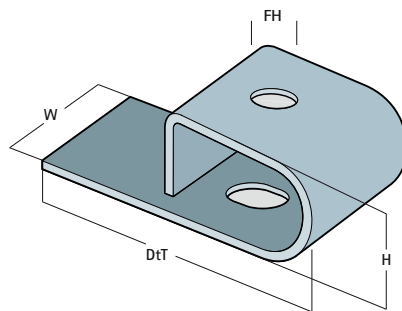


Walraven Britclips® Abrazaderas para correas Z

(J40166)

para bordes verticales



Características & ventajas

- para la fijación en salientes verticales
- para varilla roscada hasta M10
- material: acero
- acero zincado

Número de producto	Código	Orificio de fijación	Anchura total x Altura total x Profundidad total	Carga máxima permitida Faz
<i>Carta de referencia</i>		<i>FH</i>	<i>W x H x DtT</i>	<i>Fo,z</i>
<i>Unidad</i>		<i>mm</i>	<i>mm x mm x mm</i>	<i>N</i>
EM57431185	ZHD2	11	25 x 44 x 85	450