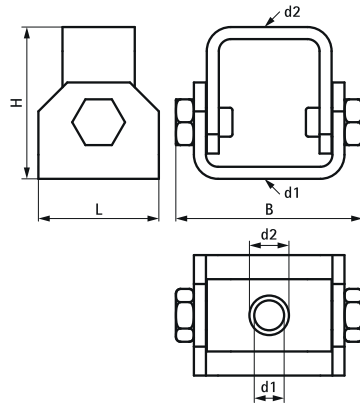


Walraven RapidStrut® RVS Verstelbare Ondersteuning

(M5320)

voor ophangingen en versterkingen



Voordelen & kenmerken

- speciaal voor schuine installaties met schoren
- geschikt voor bevestiging aan muur, plafond, vloer of direct aan rail
- tot 90° verstelbare hoek
- met twee gaten Ø13 mm
- materiaal: RVS 1.4401 (A4) - EN 10088, AISI 316
- Max. toegestane belasting: bij gebruik onder een hoek van 45° op wand/plafond

Productnummer	Voor railtype	Totale breedte x Totale hoogte x Totale lengte	Materiaal dikte	Breedte	Bevestigingsgat	Verbindingsmoer Sleutelwijdte (WAF)	Max. toegestane belasting Faz
Referentie letter		$W \times H \times L$	MT	w	FH	WAF _{cn}	F _{a,z}
Eenheid beschrijving		mm x mm x mm	mm	mm	mm	mm	N
66587718	41x21, 41x41	50 x 63 x 77,5	5,00	50	13		5.000