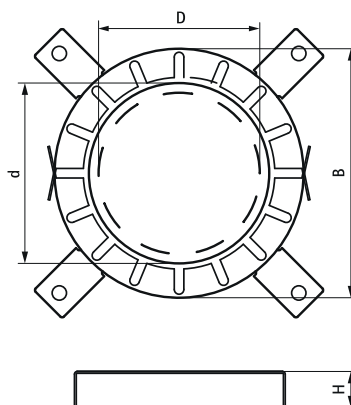
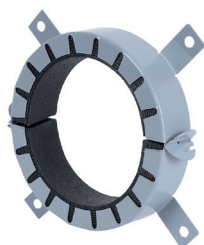


Walraven Pacifyre® AWM II+ Brandmanchet

(U0430)

Innovatieve brandmanchet voor complexe installaties van kunststof- en meerlagenleidingen



Voordelen & kenmerken

- Nul afstand is mogelijk tussen brandmanchetten
- Opbouwbrandmanchet voor kunststof (brandbare) leidingen en leidingssystemen. Voor openingen in wanden (massieve wanden of flexibele wanden) en vloeren met brandbeveiliging
- Installatie van ellebogen, pijp koppelingen of aftakkingen in de muur of direct in of onder het plafond is mogelijk.
- Met een brandwerendheid tot EI 120 U/U
- Installatie van telecomunicatieleidingen of beschermende leidingen met maximaal 2 kabels is mogelijk
- Het gebruik van PE-geluidsisolatieslang tot een dikte van 4 mm of samengestelde natuurrubberisolatie tot een dikte van 43 mm is toegestaan
- Getest en goedgekeurd volgens EN 1366-3

Productnummer	Buitendiameter buis	Binnendiameter	Buitendiameter	Totale breedte x Totale hoogte x Totale diepte	Aantal benodigde fixaties
Referentie letter	D	ID	OD	W x H x DtT	
Eenheid beschrijving	mm	mm	mm	mm x mm x mm	
2134032034	32	40	54	50 x 26 x 50	2
2134040042	40	48	62	58 x 26 x 58	2
2134050052	50	57	71	68 x 26 x 68	2
2134063065	63	70	97	94 x 26 x 94	4
2134075077	75	83	110	106 x 26 x 106	4
2134090092	90	100	138	132 x 26 x 132	4
2134110112	110	120	161	155 x 26 x 155	4
2134125125	125	135	178	172 x 40 x 172	4
2134140140	140	152	206	200 x 40 x 200	6
2134160160	160	169	225	220 x 40 x 220	6
2134180180	180	184	264	264 x 40 x 264	8
2134200200	200	204	264	284 x 40 x 284	8
2134225225	225	239	328	500 x 100 x 510	10
2134250250	250	264	353	500 x 100 x 510	10
2134280280	280	289	378	500 x 100 x 510	12
2134300300	300	314	403	500 x 100 x 510	12
2134315315	315	328	417	500 x 100 x 510	12
2134355355	355	370	459	453 x 50 x 453	12
2134400400	400	415	504	503 x 50 x 503	12