

Walraven RapidStrut® spojka HD 90°

Technický list

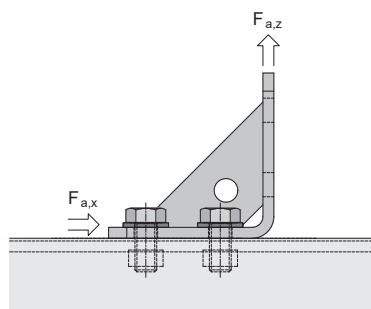
Všechny zkoušky s lištami typu L (tloušťka 1,5 mm) se provádějí podle směrnice RAL-GZ 655.

Všechny testy byly provedeny s použitím Walraven posuvných matic M12 (č. dílu 65188012),

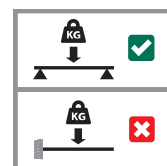
Walraven šroubů M12 × 30 mm (č. dílu 61481230) a Walraven podložek 24 × 2,5 mm (č. dílu 65381312).

Spojovací materiál byl utažen instalačním momentem (T) 30 Nm (při testování s lištami typu L) nebo 60 Nm (při testování s lištami typu H).

Walraven RapidStrut® spojka HD 90° (BUP1000)



#66588291



Pro lištu	T (Nm)	Fa,x (N)	Fa,z (N)
L (1.5 mm)	30	3,000	4,000
H (2.5 mm)	60	7,000	8,000

Zjistěte, jak vám můžeme pomoci

Chcete se dozvědět více o některém z řešení popsaných v tomto technickém listu?

Nebo byste chtěli prodiskutovat, jak bychom vám mohli pomoci najít nejlepší možné řešení pro váš projekt?

Kontaktujte nás ještě dnes!

Česká republika
Slovenská republika

Walraven s.r.o.

Bezděčín 88
293 01 Mladá Boleslav (CZ)
Tel. +420 326 724 009
prodej.cz@walraven.com

Walraven Group

Mijdrecht (NL) · Tienen (BE) · Bayreuth (DE) · Banbury (GB) · Malmö (SE) · Grenoble (FR) · Barcelona (ES)
Milan (IT) · Kraków (PL) · Mladá Boleslav (CZ) · Kyiv (UA) · Danville (US) · Dubai (AE) · Budapest (HU) · Mumbai (IN)
Singapore (SG) · Burlington (CA)

Technický list Walraven RapidStrut® spojka HD 90° (CZ) – TR190704 ; TR180702 ; – 11/2025 – PDF – Veškeré změny vyhrazeny
* Technické údaje nejsou závazné a neovlivňují záručené vlastnosti výrobků. Podléhají změnám. Prostudujte si prosím naše všeobecné
obchodní podmínky. Další informace jsou k dispozici na vyžádání. Výběr výrobků vhodných pro předpokládaný účel a zajištění
neopřekročení technických údajů je na odpovědnosti projektanta. Vždy je třeba si přečíst návod k instalaci a postupovat podle něj.