

Walraven RapidStrut® Hjørnevinkelbeslag 90°

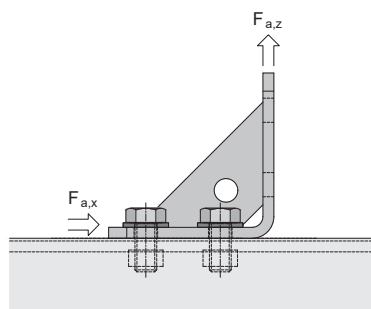
Teknisk datablad

Alle test med skinne type L (1,5 mm tykkelse) udføres i henhold til RAL-GZ 655.

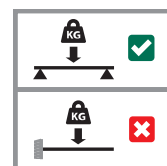
Alle test blev udført ved at bruge Walraven profilmøtrikker M12 (Art. nr. 65188012), Walraven bolte M12 x 30 mm (Art. nr. 61481230) og Walraven spændeskiver 24 x 2,5 mm (Art. nr. 65381312).

Bolte blev strammet med et moment (T) på 30 Nm (når testet med skinner type L) eller 60 Nm (når testet med skinner type H).

Walraven RapidStrut® Hjørnevinkelbeslag 90° (BUP1000)



#66588291



På skinnetype	T (Nm)	Fa,x (N)	Fa,z (N)
L (1.5 mm)	30	3,000	4,000
H (2.5 mm)	60	7,000	8,000

Find ud af, hvordan vi kan hjælpe dig

Vil du vide mere om nogle af de løsninger, der er beskrevet i dette tekniske datablad?

Eller vil du gerne diskutere, hvordan vi kan hjælpe dig med at finde den bedst mulige løsning til dit projekt?

Kontakt os i dag!

Danmark

Walraven Nordic AB
Hyllie Stationstorg 31
215 32 Malmö (SE)
Tel. +45 46 37 05 10
info.dk@walraven.com

Walraven Group

Mijdrecht (NL) · Tienen (BE) · Bayreuth (DE) · Banbury (GB) · Malmö (SE) · Grenoble (FR) · Barcelona (ES)
Milan (IT) · Kraków (PL) · Mladá Boleslav (CZ) · Kyiv (UA) · Danville (US) · Dubai (AE) · Budapest (HU) · Mumbai (IN)
Singapore (SG) · Burlington (CA)

Teknisk datablad Walraven RapidStrut® Hjørnevinkelbeslag 90° (DK) – TR190704 ; TR180702 ; – 11/2025 – PDF – Retten til ændringer forbeholdes
* De tekniske data er ikke bindende og afspejler ikke produkternes garanterede egenskaber. De kan ændres. Se venligst vores
generelle vilkår og betingelser. Yderligere oplysninger kan fås efter anmodning. Det er designernes ansvar at vælge produkter,
der er egnede til det tilsigtede formål, og at sikre, at ydelsesdata ikke overskrides. Installationsvejledningen skal altid læses og følges.