

Walraven RapidStrut® Équerre 90° renforcée

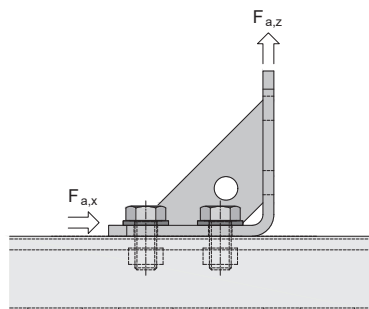
Informations techniques

Toutes les valeurs indiquées ont été testées sur rails L (épaisseur 1,5 mm) selon la norme RAL-GZ 655.

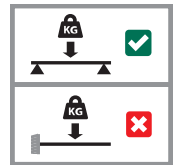
Tous les tests ont été effectués en utilisant des écrous coulissants Walraven M12 (référence 65188012), des boulons Walraven M12 x 30 mm (référence 61481230) et des rondelles Walraven 24 x 2,5 mm (référence 65381312).

Les fixations ont été serrées avec un couple de serrage (T) de 30 Nm (pour les rails de type L) ou de 60 Nm (pour les rails de type H).

Walraven RapidStrut® Équerre 90° renforcée (BUP1000)



#66588291



Pour rail type	T (Nm)	Fa,x (N)	Fa,z (N)
L (1,5 mm)	30	3 000	4 000
H (2,5 mm)	60	7 000	8 000

Nous pouvons vous apporter notre aide !

Vous souhaitez en savoir plus à propos d'un produit proposé dans ce document ?

Vous aimeriez être conseillé pour la réalisation de votre installation?

Contactez-nous dès aujourd'hui !

België / Belgique

Luxemburg / Grand-Duché de Luxembourg

Walraven BV

Ambachtenlaan 30

3300 Tienen (BE)

Tel. +32 16 82 20 40

Fax +32 16 82 01 86

info.be@walraven.com

Walraven Group

Mijdrecht (NL) · Tienen (BE) · Bayreuth (DE) · Banbury (GB) · Malmö (SE) · Grenoble (FR) · Barcelona (ES)

Milan (IT) · Kraków (PL) · Mladá Boleslav (CZ) · Kyiv (UA) · Danville (US) · Dubai (AE) · Budapest (HU) · Mumbai (IN)

Singapore (SG) · Burlington (CA)