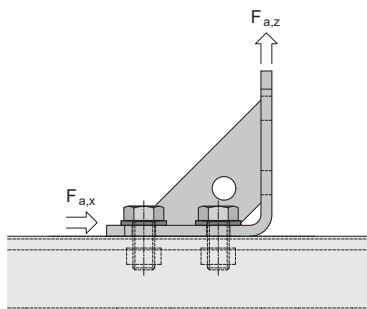


Walraven RapidStrut® Koppling 90° Vinkel

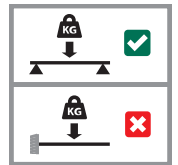
Datablad Teknisk information

Alla tester med skentyp L (1,5mm tjocklek) är utförda enligt RAL-GZ 655. Alla tester är utförda med Walraven glidmutter M12 (Art.nr: 65188012), Walraven skruv M12x30mm (Art.nr: 61481230) och Walraven brickor 24x2,5mm (Art.nr: 65381312). Fästelementen drogs åt med ett installationsmoment (T) på 30 Nm (vid provning med skentyp L) eller 60 Nm (vid provning med skentyp H).

Walraven RapidStrut® Koppling 90° Vinkel (BUP1000)



#66588291



Skentyp	T (Nm)	Fa,x (N)	Fa,z (N)
L (1.5 mm)	30	3 000	4 000
H (2.5 mm)	60	7 000	8 000

Kontakta oss idag !

Vill du veta mer om de lösningar som beskrivs i detta datablad?

Eller diskutera hur vi kan hjälpa dig att hitta den bästa möjliga lösningen för ditt projekt?

Kontakta oss idag!

Sverige

Walraven Nordic AB
Hyllie Stationstorg 31
215 32 Malmö (SE)
Tel. +46 40 36 54 20
info.se@walraven.com

Walraven Group

Mijdrecht (NL) · Tienen (BE) · Bayreuth (DE) · Banbury (GB) · Malmö (SE) · Grenoble (FR) · Barcelona (ES)
Milan (IT) · Kraków (PL) · Mladá Boleslav (CZ) · Kyiv (UA) · Danville (US) · Dubai (AE) · Budapest (HU) · Mumbai (IN)
Singapore (SG) · Burlington (CA)

Teknisk datablad Walraven RapidStrut® Koppling 90° Vinkel (SE) – TR-190704 ; TR-180702 ; – 11/2025 – PDF – Rättigheter med förbehåll för modifieringar
* Den tekniska datan är icke bindande och återspeglar inte produktens garanterade egenskaper. De kan ändras. Se vänligen våra allmänna villkor.
Ytterligare information finns tillgänglig på begäran. Det är konstruktörens ansvar att välja lämpliga produkter för det avsedda ändamålet och
säkerställa att prestationsdata inte överskrids. Installationsanvisningarna ska alltid läsas och följas.