

Walraven RapidStrut® Кутовик посилений 90°

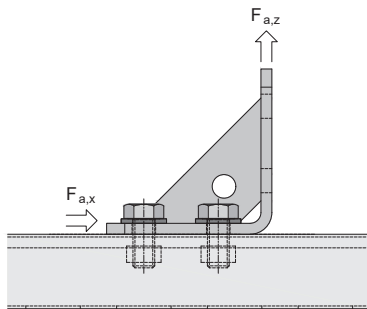
Технічна інформація

Усі зазначенні навантаження перевірені на профілі типу L (товщиною 1,5 мм) відповідно до RAL-GZ 655.

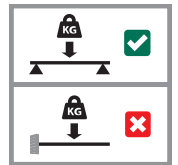
Всі тестування проведені з застосуванням Walraven Гайка монтажна (арт. 65188012), Walraven Болт шестигранний M12x30мм (арт.61481230) та Walraven Шайба 24x2.5мм (арт. 65381312).

Всі з'єднання були затягнуті з моментом затягування (T) 30 Nm (тестування з профілем типу L) або 60 Nm (тестування з профілем типу H).

Walraven RapidStrut® Кутовик посилений 90° (BUP1000)



#66588291



Тип профілю	T (Nm)	Fa,x (N)	Fa,z (N)
L (1,5 mm)	30	3 000	4 000
H (2,5 mm)	60	7 000	8 000

Дізнайтеся про нашу безкоштовну підтримку

Бажаєте дізнатися більше про будь-яке з рішень, описаних у цій Технічна інформація?
Або Вам потрібна інженерна підтримка?
Зв'яжіться з нами сьогодні!

Україна

ТОВ Вальравен

вул. Корабельна, 8
04080, м. Київ (UA)
Тел./факс +380 44 351 27 47
info.ua@walraven.com

Walraven Group

Mijdrecht (NL) · Tienen (BE) · Bayreuth (DE) · Banbury (GB) · Malmö (SE) · Grenoble (FR) · Barcelona (ES)
Milan (IT) · Kraków (PL) · Mladá Boleslav (CZ) · Kyiv (UA) · Danville (US) · Dubai (AE) · Budapest (HU) · Mumbai (IN)
Singapore (SG) · Burlington (CA)

Технічна інформація Walraven VariiStrut® Кутовик посилений 90° (UA) – TR180704 ; TR180702 ; - 11/2025 – PDF – Повний зміст підлягає змінам
* Технічні дані не є обов'язковими і не відображають гарантійні характеристики продукції. Вони можуть бути змінені. Будь ласка, проконсультуйтеся. Наші
Загальні положення та умови. Додаткова інформація надається за запитом. Відповідальність розробника полягає в тому, щоб вибрати продукти, які
відповідають призначенню, і переконатися, що робочі характеристики не перевищуються. Слід завжди читати інструкції з монтажу та дотримуватися їх.