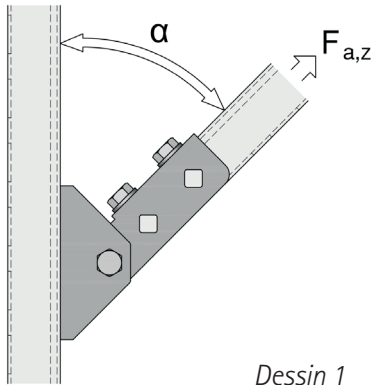


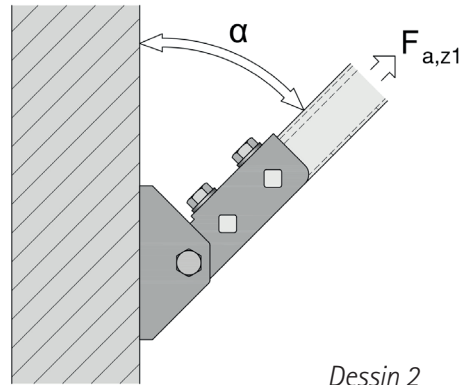
# Système Walraven RapidStrut®

## Informations techniques

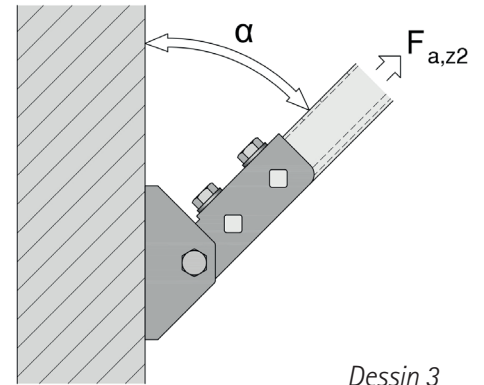
### Renfort de liaison articulé



Dessin 1



Dessin 2



Dessin 3

### Détails produit

Code article	a°	Fa,z (N) (Dessin 1)	Fa,z1 (N) (Dessin 2)	Fa,z2 (N) (Dessin 3)	
66588814	0	2,800	3,975	9,700	
	30	2,900	3,975	9,700	
	45	2,500	3,975	9,700	
	60	2,400	3,975	9,700	
	90	3,400	3,975	9,700	
66587814	0	2,800	3,975	9,700	Inox
	30	2,900	3,975	9,700	Inox
	45	2,500	3,975	9,700	Inox
	60	2,400	3,975	9,700	Inox
	90	3,400	3,975	9,700	Inox

Toutes les valeurs ont été obtenues par tes avec du rail 41x41x2,5mm.

Valeurs Fa,z et Fa,z1 testées avec boulons à tête hexagonale M12 x 25mm Gr 8.8 DIN 933 et écrous coulissants M12 651868012 sur les lèvres du rail, serrés avec 40 Nm de couple.

Valeurs Fa,z2 testées avec boulons à tête hexagonale M12 x 25mm Gr 8.8 DIN 933 à travers les perforations du rail et écrous coulissants M12, serrés avec 40 Nm de couple.



UK +44 1295 75 34 00  
NL +31 297 23 30 00  
BE +32 16 82 20 40  
FR +33 4 76 04 10 70  
ES +34 93 721 33 75

DE/AT/CH +49 921 75600  
DK/NO +45 46 37 05 10  
SE +46 40 36 54 20  
PL +48 880 757 351  
IT +34 93 721 33 75

CZ/SK +420 326 724 009  
HU/RO +36 1 920 2458  
HR +381 61 44 46 444  
US +1 800 610 5056  
CA +1 800-263-8652

UA +380 44 351 27 47  
SG +65 6970 0605  
UAE +971 4 8821 114  
Other countries  
+31 297 23 30 00