

Walraven RapidStrut® Montageschiensystem

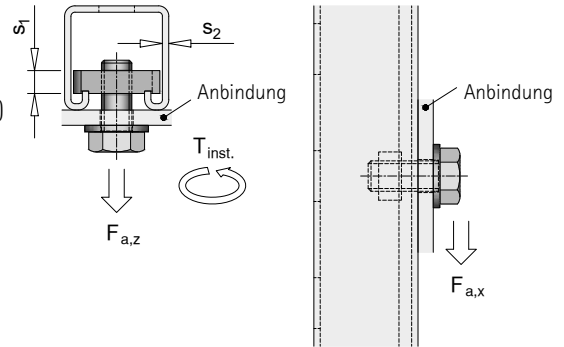
Technisches Datenblatt

Walraven Strut Schiebemutter



Ausführung in elektrolytisch verzinkt (EV)
 Ausführung in feuerverzinkt (FV)
 Ausführung in Walraven BIS UltraProtect® 1000 (BUP)
 Ausführung in Edelstahl (VA)

Art.-Nummer:
 65170XX (EV)
 65180XX (FV)
 651880XX (BUP)
 65177XX (VA)



Walraven RapidStrut® Flügelmutter



Ausführung in elektrolytisch verzinkt (EV)
 Ausführung in Walraven BIS UltraProtect® 1000 (BUP)
 Ausführung in Edelstahl (VA)

Art.-Nummer:
 665131XX (EV)
 665181XX (BUP)
 6518670XX (VA)

Produktdetails

Walraven Strut Schiebemutter und Walraven RapidStrut® Flügelmutter

Walraven Strut Schiebemutter				Walraven RapidStrut® Flügelmutter			Gew.	T _{inst.} (Nm)		
EV	FV	BUP	VA	EV	BUP	VA		S ₂ = 1,5 mm	S ₂ = 2,0 mm	S ₂ = 2,5 mm
6517006	6518006	65188006	6517706	6518606	651868006	651867006	M6	7,0	7,0	7,0
6517008	6518008	65188008	6517708	6518608	651868008	651867008	M8	25,0	25,0	25,0
6517010	6518010	65188010	6517710	6518610	651868010	651867010	M10	40,0	40,0	40,0
6517012	6518012	65188012	6517712	6518612	651868012	651867012	M12	40,0	50,0	50,0

Walraven Strut Schiebemutter und Walraven RapidStrut® Flügelmutter

maximal zulässige Belastungen (mm)

Gew.	Fa,x (N)			Fa,z (N)		
	S ₂ = 1,5 mm	S ₂ = 2,0 mm	S ₂ = 2,5 mm	S ₂ = 1,5 mm	S ₂ = 2,0 mm	S ₂ = 2,5 mm
M6	730	880	950	2.310	2.460	2.660
M8	1.000	1.600	2.200	2.660	3.580	4.500
M10	1.200	1.950	2.550	4.210	4.600	5.000
M12	1.200	2.430	2.950	4.210	4.600	5.000



UK +44 1295 75 34 00
 NL +31 297 23 30 00
 BE +32 16 82 20 40
 FR +33 4 76 04 10 70
 ES +34 93 721 33 75

DE/AT/CH +49 921 75600
 DK/NO +45 46 37 05 10
 SE +46 40 36 54 20
 PL +48 880 757 351
 IT +34 93 721 33 75

CZ/SK +420 326 724 009
 HU/RO +36 1 920 2458
 HR +381 61 44 46 444
 US +1 800 610 5056
 CA +1 800-263-8652

UA +380 44 351 27 47
 SG +65 6970 0605
 UAE +971 4 8821 114
Other countries
 +31 297 23 30 00