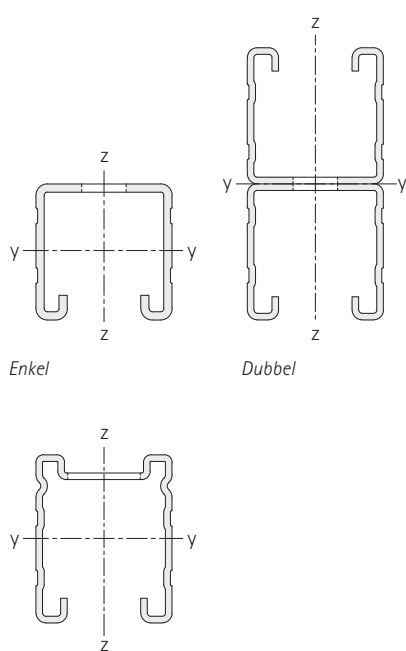


Walraven RapidStrut® System

Tabell Skensystem



51 | M - Walraven RapidStrut® DS 5

Typ	Vikt (kg / m)	Sträckgräns f_{max} (N / mm ²)	Tröghetsmoment (cm ⁴)		Böjmotstånd (cm ³)	
			I_y	I_z	W_y	W_z
21 L	1,127	188,3 *	0,924	3,849	0,792	1,864
21 M	1,448	188,3 *	1,116	4,801	0,950	2,325
21 H	1,741	188,3 *	1,261	5,587	1,065	2,706
41 L	1,604	183,8 *	4,756	6,275	2,186	3,038
41 M	2,076	188,3 *	5,920	7,906	2,701	3,829
41 H	2,526	188,3 *	6,893	9,299	3,120	4,503
51 M	2,380	188,3 *	9,873	9,719	3,640	4,706
62 H	3,341	188,3 *	19,494	13,199	5,984	6,392
82 H	4,123	187,0 *	40,247	16,968	9,437	8,217
21 M-D	2,896	188,3 *	5,636	9,603	2,646	4,650
41 M-D	4,152	188,3 *	31,979	15,812	7,743	7,657
62 H-D	6,682	188,3 *	112,252	26,399	18,105	12,784

Tabell med skenbelastning och beräknade lastvärden.

Vid angivna lastvärden överskrider varken den tillåtna stålspänningen f_{max} eller den maximala nedböjningen på $L/200$.

Tröghetsmoment och böjmotstånd är beräknat med genomsnittligt hålmönster och tandning.

* Högsta tillåtna stålspänningen f_{max} är beräknad på grund av den ökade sträckgränsen som uppstår vid kallformning enligt DIN EN 1993-1-3:2010-12, avsnitt 3.2.2.

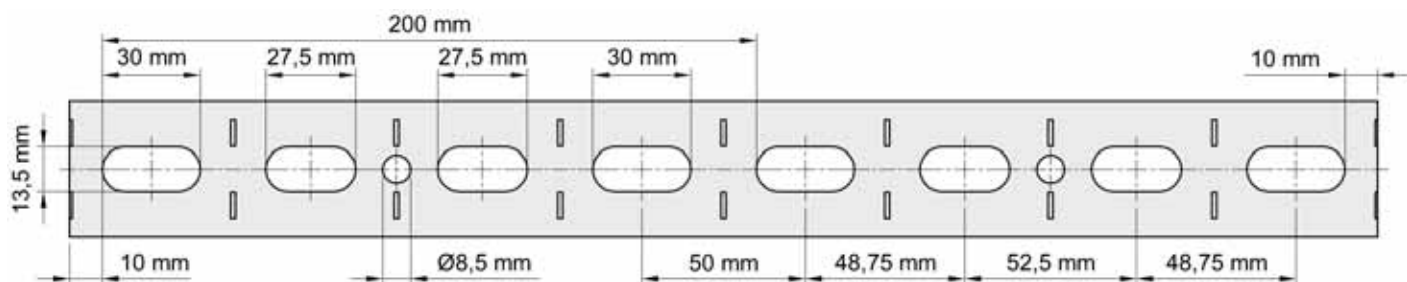
På slagsidan användes en säkerhetsfaktor $\gamma_{G/O}$ på 1,4 och på materialdelen en säkerhetsfaktor γ_M på 1,1.

Den totala säkerhetsfaktorn γ_{ges} är därför 1,54.

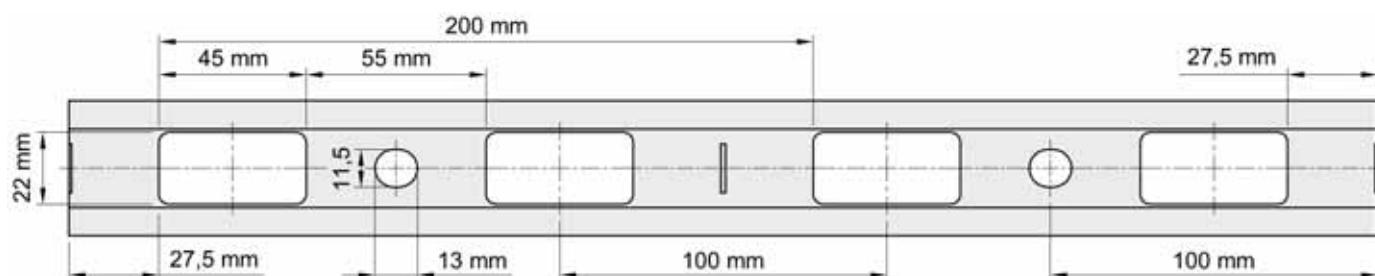
Skenans perforering

Avstånd mellan skenände och första hål är alltid detsamma.

Walraven RapidStrut® - L (1,5 mm) / M (2,0 mm) / H (2,5 mm)



Walraven RapidStrut® DS 5 - M (2,0 mm)



Beräkningsmetod

De angivna maximala lasterna är baserade på beräkningar för perforerade skenor.

Laster är dimensionerade med hänseende till maximal nedböjning $L/200$ (enligt RAL-GZ 655/B). (se figur 1)

1 N (Newton) = 0,102 kg

1 kg = 9,8 N (Newton)

Skenmontage på vägg eller innertak

Hållfastheten i infästningen av skenan har inte beaktats. Installatören måste säkerställa att infästningar som används är lämpliga för den maximalt tillåtna belastningen på skenan.

Förklaring av belastningstabeller

De angivna värdena hänvisar endast till skenan. De maximala belastningarna för alla andra konstruktionsdelar måste tas i beaktning. Den angivna maximala belastningen är baserad på statiska belastningar. (se figur 2)

Tabellvärden som anges med ett bindestreck betyder att skendimensionen med den angivna längden inte belastas.

Särskilda förutsättningar

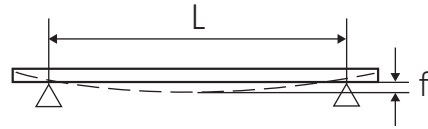
Vid förhållanden och/eller andra förutsättningar som inte nämns i lasttabellerna, vänligen kontakta vår tekniska support.

Montering av skenor i undertak

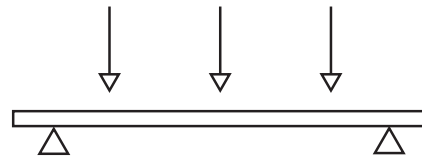
Vi rekommenderar att U-brickor används på den öppna sidan av skenan, när skenan monteras i undertak. (se figur 3)

Metoder för belastning

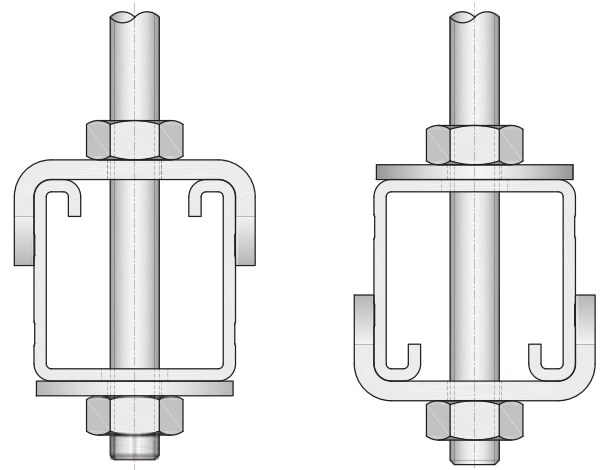
Vid belastning under skenorna (till exempel hängande rör) bör belastningen inte överstiga den maximalt tillåtna belastningen för glidmuttern. För att öka styvheten i installationen rekommenderar vi användning av en U-bricka. (se figur 4)



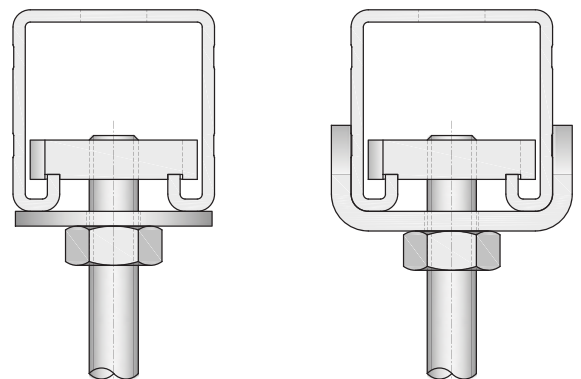
Figur 1: Beräkning av belastningar, f = maximal nedböjning, L = längd



Figur 2: Statisk last på skena på upplag

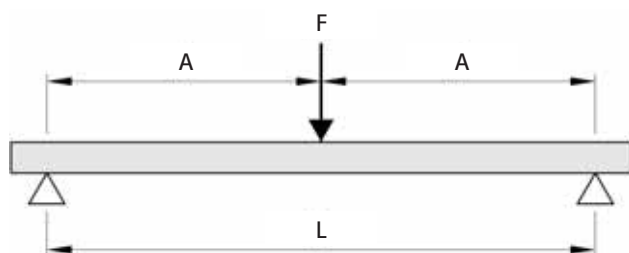


Figur 3: Användning av Walraven RapidStrut® bricka – U-bricka på den öppna sidan av skenan



Figur 4: Öka styvheten för laster under skenan genom att använda U-brickor (bild till höger) istället för standard platta brickor (bild till vänster).

Walraven RapidStrut® Skena: belastning på en punkt



L = längd, A = lika distans, F = Belastningspunkt

L (mm)	Enkel									Dubbel		
	21 L	21 M	21 H	41 L	41 M	41 H	51 M	62 H	82 H	21 M-D	41 M-D	62 H-D
200	2 981	3 576	4 009	8 032	10 170	11 748	13 706	22 533	35 292	3 820	7 000	11 515
400	1 489	1 786	2 002	4 013	5 082	5 870	6 849	11 262	17 640	3 815	6 992	11 502
600	990	1 188	1 331	2 673	3 384	3 909	4 562	7 502	11 753	3 313	6 983	11 489
800	721	871	984	2 002	2 535	2 927	3 417	5 621	8 808	2 479	6 975	11 476
1 000	458	553	624	1 598	2 024	2 337	2 730	4 491	7 039	1 978	5 811	11 462
1 200	315	379	428	1 329	1 683	1 943	2 270	3 736	5 858	1 643	4 835	11 325
1 400	227	274	309	1 136	1 438	1 661	1 942	3 196	5 014	1 403	4 137	9 695
1 600	170	205	231	920	1 145	1 332	1 694	2 790	4 379	1 081	3 612	8 471
1 800	131	157	176	722	898	1 044	1 502	2 474	3 885	844	3 203	7 517
2 000	102	122	137	579	720	837	1 214	2 220	3 489	674	2 875	6 753
2 200	80	96	107	473	588	683	995	1 984	3 164	547	2 605	6 126
2 400	64	76	84	392	487	565	828	1 656	2 892	450	2 380	5 603
2 600	50	60	66	329	408	473	698	1 400	2 662	374	2 189	5 159
2 800	40	46	51	278	344	399	593	1 195	2 464	312	1 983	4 778
3 000	30	35	38	236	293	339	509	1 030	2 178	262	1 713	4 447
3 200	23	26	27	202	250	289	439	893	1 900	220	1 491	4 156
3 400	16	18	18	173	214	247	380	780	1 668	185	1 306	3 899
3 600	11	11	10	149	184	212	331	684	1 474	155	1 150	3 670
3 800	-	-	-	128	158	181	289	602	1 308	129	1 018	3 464
4 000	-	-	-	110	135	155	252	532	1 166	106	904	3 278
4 200	-	-	-	94	115	131	220	470	1 043	86	805	3 035
4 400	-	-	-	80	98	111	192	417	936	68	719	2 741
4 600	-	-	-	68	82	92	168	370	842	52	643	2 485
4 800	-	-	-	56	68	76	145	328	759	38	576	2 258
5 000	-	-	-	46	55	61	126	290	684	24	516	2 058
5 200	-	-	-	37	44	47	108	256	618	12	462	1 879
5 400	-	-	-	29	33	35	91	226	559	-	413	1 718
5 600	-	-	-	21	23	24	76	198	505	-	369	1 574
5 800	-	-	-	14	14	13	63	173	456	-	329	1 444
6 000	-	-	-	-	-	-	50	150	411	-	293	1 325

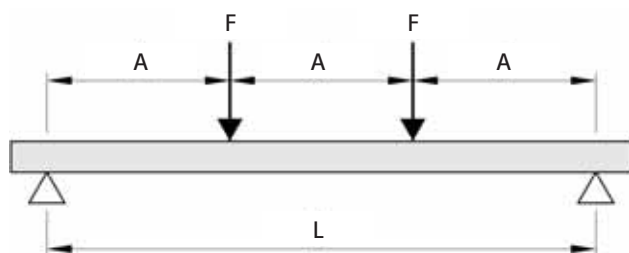
Max. tillåtna belastning i N.

De angivna värdena gäller endast skenan.

Maxbelastningen för alla andra konstruktionsdelar måste säkerställas.

Vid stora spännvidder och höga skenor ($> = 62$ mm), kan åtgärder mot uppträdande vridkrafter behöva tas i beaktan, beroende på belastningen.

Walraven RapidStrut® Skena: 2 lika laster



L = längd, A = lika distans, F = Belastningspunkt

L (mm)	Enkel									Dubbel		
	21 L	21 M	21 H	41 L	41 M	41 H	51 M	62 H	82 H	21 M-D	41 M-D	62 H-D
200	2 236	2 682	3 007	6 024	7 628	8 811	10 280	16 900	26 469	1 907	3 496	5 751
400	1 117	1 339	1 501	3 010	3 812	4 403	5 137	8 447	13 230	1 902	3 488	5 738
600	743	891	999	2 005	2 539	2 932	3 422	5 627	8 816	1 896	3 479	5 725
800	423	511	577	1 502	1 901	2 196	2 564	4 216	6 607	1 860	3 471	5 712
1 000	269	324	366	1 199	1 519	1 754	2 048	3 369	5 281	1 485	3 463	5 698
1 200	184	223	251	970	1 207	1 405	1 704	2 804	4 395	1 145	3 455	5 685
1 400	133	161	181	709	883	1 027	1 457	2 399	3 762	836	3 105	5 672
1 600	100	120	135	540	672	781	1 127	2 095	3 287	634	2 711	5 659
1 800	77	92	103	423	527	612	886	1 758	2 917	495	2 405	5 642
2 000	60	72	80	340	422	491	713	1 417	2 620	395	2 159	5 070
2 200	47	56	63	277	345	401	584	1 165	2 376	321	1 921	4 601
2 400	37	44	49	230	286	332	486	972	2 031	264	1 606	4 209
2 600	29	35	38	193	239	278	409	821	1 722	219	1 360	3 877
2 800	23	27	30	163	202	234	348	701	1 477	183	1 164	3 591
3 000	18	21	22	139	172	199	298	604	1 278	153	1 005	3 343
3 200	13	15	16	118	147	170	257	524	1 115	129	875	3 126
3 400	-	10	10	102	126	145	223	457	979	108	767	2 790
3 600	-	-	-	87	108	124	194	401	865	91	675	2 475
3 800	-	-	-	75	92	106	169	353	768	75	597	2 208
4 000	-	-	-	64	79	91	148	312	684	62	530	1 979
4 200	-	-	-	55	67	77	129	276	612	50	472	1 781
4 400	-	-	-	47	57	65	113	244	549	40	422	1 609
4 600	-	-	-	39	48	54	98	217	494	30	377	1 458
4 800	-	-	-	33	40	44	85	192	445	22	338	1 325
5 000	-	-	-	27	32	36	73	170	402	14	302	1 208
5 200	-	-	-	22	25	28	63	150	363	-	271	1 103
5 400	-	-	-	17	19	20	53	132	328	-	242	1 008
5 600	-	-	-	12	14	14	45	116	296	-	217	924
5 800	-	-	-	-	-	-	37	101	267	-	193	847
6 000	-	-	-	-	-	-	29	88	241	-	172	778

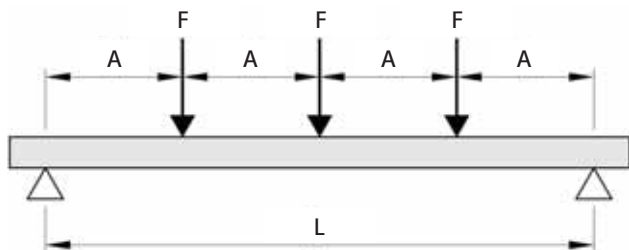
Max. tillåtna belastning i N. per belastningspunkt (F).

De angivna värdena gäller endast skenan.

Maxbelastningen för alla andra konstruktionsdelar måste säkerställas.

Vid stora spännvidder och höga skenor ($> = 62$ mm), kan åtgärder mot uppträdande vridkrafter behövas tas i beaktan, beroende på belastningen.

Walraven RapidStrut® Skena: 3 lika laster



L = längd, A = lika distans, F = Belastningspunkt

L (mm)	Enkel									Dubbel		
	21 L	21 M	21 H	41 L	41 M	41 H	51 M	62 H	82 H	21 M-D	41 M-D	62 H-D
200	1 490	1 788	2 004	4 016	5 085	5 874	6 853	11 266	17 646	1 270	2 328	3 830
400	744	893	1 001	2 006	2 541	2 935	3 424	5 631	8 820	1 264	2 320	3 816
600	495	594	665	1 336	1 692	1 954	2 281	3 751	5 876	1 258	2 311	3 803
800	303	367	414	1 001	1 267	1 463	1 708	2 810	4 404	1 239	2 303	3 790
1 000	193	233	263	799	1 012	1 168	1 365	2 245	3 519	989	2 295	3 777
1 200	132	159	180	664	841	971	1 135	1 868	2 929	821	2 287	3 764
1 400	95	115	130	509	633	737	971	1 598	2 507	599	2 068	3 751
1 600	71	86	97	387	482	560	808	1 395	2 189	455	1 806	3 738
1 800	55	66	74	304	378	439	635	1 237	1 942	355	1 601	3 725
2 000	43	51	57	244	303	352	511	1 016	1 744	284	1 437	3 376
2 200	34	40	45	199	247	287	419	835	1 582	230	1 302	3 063
2 400	27	32	35	165	205	238	348	697	1 446	189	1 152	2 801
2 600	21	25	27	138	171	199	293	589	1 235	157	975	2 579
2 800	16	19	21	117	145	168	250	503	1 059	131	835	2 389
3 000	13	15	16	99	123	142	214	433	917	110	721	2 223
3 200	-	11	11	85	105	121	184	376	800	92	628	2 078
3 400	-	-	-	73	90	104	160	328	702	78	550	1 949
3 600	-	-	-	62	77	89	139	288	620	65	484	1 775
3 800	-	-	-	54	66	76	121	253	551	54	428	1 584
4 000	-	-	-	46	57	65	106	224	491	44	380	1 419
4 200	-	-	-	39	48	55	92	198	439	36	339	1 277
4 400	-	-	-	33	41	46	81	175	394	28	302	1 154
4 600	-	-	-	28	34	39	70	155	354	22	270	1 046
4 800	-	-	-	23	28	32	61	138	319	16	242	951
5 000	-	-	-	19	23	25	53	122	288	10	217	866
5 200	-	-	-	15	18	20	45	108	260	-	194	791
5 400	-	-	-	12	14	14	38	95	235	-	174	723
5 600	-	-	-	-	10	10	32	83	212	-	155	662
5 800	-	-	-	-	-	-	26	72	192	-	138	608
6 000	-	-	-	-	-	-	21	63	173	-	123	558

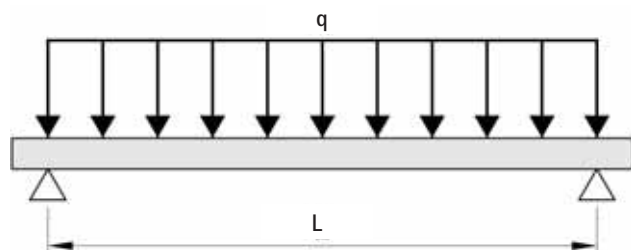
Max. tillåtna belastning i N. per belastningspunkt (F).

De angivna värdena gäller endast skenan.

Maxbelastningen för alla andra konstruktionsdelar måste säkerställas.

Vid stora spännvidder och höga skenor ($> = 62$ mm), kan åtgärder mot uppträdande vridkrafter behövas tas i beaktan, beroende på belastningen.

Walraven RapidStrut® Skena: jämnt fördelad last



L (mm)	Enkel									Dubbel		
	21 L	21 M	21 H	41 L	41 M	41 H	51 M	62 H	82 H	21 M-D	41 M-D	62 H-D
200	5 963	7 153	8 018	16 065	20 341	23 496	27 413	45 067	70 585	3 820	7 000	11 515
400	2 978	3 572	4 004	8 027	10 164	11 740	13 699	22 524	35 280	3 815	6 992	11 502
600	1 981	2 376	2 663	5 346	6 769	7 818	9 125	15 005	23 506	3 809	6 983	11 489
800	1 155	1 394	1 575	4 004	5 070	5 855	6 835	11 242	17 616	3 803	6 975	11 476
1 000	733	885	999	3 197	4 048	4 675	5 460	8 982	14 078	3 798	6 967	11 462
1 200	504	607	685	2 644	3 290	3 830	4 541	7 473	11 717	3 121	6 959	11 449
1 400	364	439	494	1 934	2 407	2 801	3 884	6 393	10 028	2 278	6 950	11 436
1 600	273	328	369	1 472	1 832	2 131	3 072	5 581	8 759	1 729	6 942	11 423
1 800	209	252	283	1 155	1 436	1 670	2 415	4 792	7 770	1 351	6 406	11 410
2 000	164	196	220	927	1 152	1 340	1 943	3 864	6 978	1 079	5 750	11 397
2 200	129	154	172	757	941	1 093	1 593	3 175	6 328	876	5 211	11 384
2 400	102	122	135	628	779	905	1 326	2 650	5 537	720	4 378	11 207
2 600	81	96	106	526	653	757	1 117	2 240	4 695	598	3 707	10 319
2 800	64	75	81	445	551	639	950	1 913	4 026	500	3 173	9 557
3 000	49	57	61	378	469	543	814	1 648	3 484	419	2 741	8 895
3 200	37	42	44	324	401	463	702	1 430	3 040	352	2 386	8 313
3 400	26	29	29	278	343	396	609	1 248	2 670	296	2 090	7 607
3 600	17	18	16	239	295	339	530	1 094	2 358	248	1 841	6 748
3 800	-	-	-	205	253	290	462	964	2 093	206	1 629	6 019
4 000	-	-	-	176	216	248	404	851	1 866	170	1 447	5 395
4 200	-	-	-	151	185	211	353	753	1 670	138	1 288	4 856
4 400	-	-	-	128	156	178	308	667	1 498	109	1 150	4 387
4 600	-	-	-	108	131	148	268	592	1 347	84	1 029	3 976
4 800	-	-	-	90	109	122	233	524	1 214	60	921	3 614
5 000	-	-	-	74	89	98	201	464	1 095	39	825	3 293
5 200	-	-	-	60	70	76	173	410	989	20	739	3 006
5 400	-	-	-	46	53	56	146	362	894	-	662	2 750
5 600	-	-	-	34	38	38	123	317	808	-	591	2 519
5 800	-	-	-	22	23	21	101	277	730	-	527	2 310
6 000	-	-	-	12	10	-	81	240	658	-	469	2 121

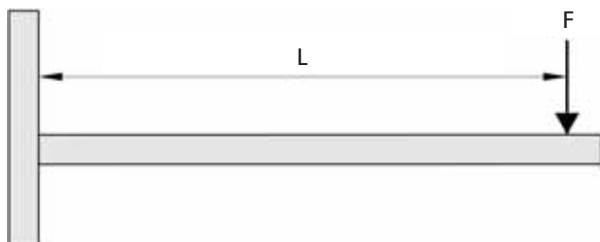
Max. tillåtna belastning i N.

De angivna värdena gäller endast skenan.

Maxbelastningen för alla andra konstruktionsdelar måste säkerställas.

Vid stora spännvidder och höga skenor (> = 62 mm), kan åtgärder mot uppträdande vridkrafter behövas tas i beaktan, beroende på belastningen.

Walraven RapidStrut® Konsoler: belastning på en punkt



L = längd, F = Belastningspunkt

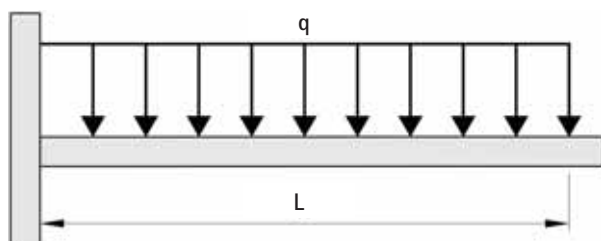
L (mm)	Enkel				Dubbel
	21 M vertical	21 H	41 M	41 H	41 M-D
100	815	1 068	3 329	3 329	7 665
150	542	711	2 218	2 218	5 108
200	406	532	1 663	1 662	3 829
250	324	425	1 329	1 329	3 061
300	269	353	1 107	1 106	2 549
350	230	302	947	947	2 183
400	201	263	828	827	1 908
450	178	233	735	734	1 694
500	159	208	660	659	1 523
550	144	171	599	598	1 382
600	131	143	548	547	1 265
650			505	504	1 166
700			468	467	1 080
750			436	434	1 006
800				406	941
850				381	884
900				349	833
950				311	787
1 000				280	746
1 050				252	
1 100				229	
1 150				208	
1 200				189	

Max. tillåtna belastning i N.

Maxbelastningen för alla andra konstruktionsdelar måste säkerställas.

Längder som ej har något tabellvärde ingår ej i standardsortimentet.

Walraven RapidStrut® Konsoler: jämnt fördelad last



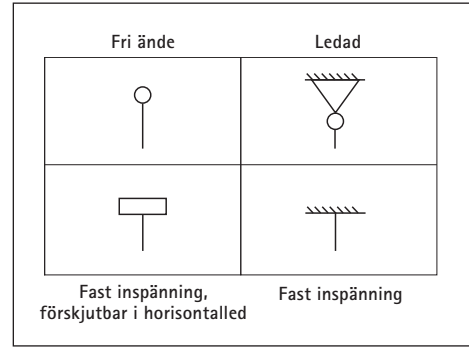
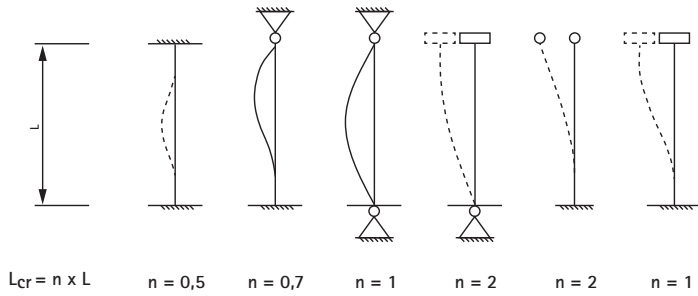
L (mm)	Enkel				Dubbel
	21 M vertical	21 H	41 M	41 H	41 M-D
100	1 630	2 137	6 658	6 658	15 331
150	1 085	1 423	4 437	4 436	10 217
200	813	1 065	3 326	3 325	7 659
250	649	851	2 659	2 658	6 123
300	539	707	2 214	2 212	5 099
350	461	605	1 895	1 894	4 367
400	402	527	1 657	1 655	3 817
450	356	467	1 471	1 469	3 389
500	319	419	1 321	1 319	3 046
550	288	379	1 199	1 197	2 765
600	263	346	1 097	1 095	2 531
650			1 011	1 008	2 332
700			937	934	2 161
750			872	869	2 013
800				812	1 883
850				762	1 769
900				717	1 666
950				677	1 575
1 000				641	1 492
1 050				608	
1 100				578	
1 150				550	
1 200				506	

Max. tillåtna belastning i N.

Maxbelastningen för alla andra konstruktionsdelar måste säkerställas.

Längder som ej har något tabellvärde ingår ej i standardsortimentet.

Walraven RapidStrut® Skena: Knäckkraft



Enkel

Dubbel

L _{cr} (mm)	Enkel									Dubbel		
	21 L (kN)	21 M (kN)	21 H (kN)	41 L (kN)	41 M (kN)	41 H (kN)	51 M (kN)	62 H (kN)	82 H (kN)	21 M-D (kN)	41 M-D (kN)	62 H-D (kN)
200	26,23	33,13	39,14	38,43	50,27	60,12	60,60	79,61	97,76	70,07	100,54	159,22
400	21,73	27,23	31,90	36,27	47,24	56,36	58,36	76,86	94,69	60,37	94,73	150,88
600	16,62	20,58	23,79	33,12	43,00	51,20	54,08	71,35	88,09	50,87	84,60	135,20
800	12,03	14,75	16,87	29,70	38,37	45,56	49,52	65,49	81,10	41,97	74,85	120,12
1 000	8,73	10,64	12,11	26,01	33,40	39,53	44,59	59,17	73,57	34,14	65,49	105,60
1 200	6,51	7,91	8,98	22,30	28,46	33,56	39,43	52,52	65,61	27,70	56,76	91,97
1 400	5,01	6,08	6,88	18,87	23,95	28,15	34,34	45,91	57,65	22,62	48,93	79,63
1 600	3,96	4,80	5,42	15,91	20,10	23,58	29,63	39,76	50,14	18,68	42,12	68,82
1 800	3,20	3,88	4,38	13,45	16,94	19,85	25,50	34,31	43,42	15,61	36,35	59,57
2 000	2,64	3,20	3,61	11,45	14,39	16,84	21,99	29,65	37,63	13,20	31,51	51,77
2 200	2,22	2,68	3,02	9,82	12,33	14,41	19,05	25,73	32,72	11,29	27,47	45,22
2 400	1,88	2,28	2,57	8,50	10,66	12,45	16,61	22,45	28,60	9,76	24,10	39,74
2 600	1,62	1,96	2,21	7,42	9,29	10,85	14,57	19,71	25,14	8,51	21,28	35,13
2 800	1,41	1,70	1,92	6,52	8,16	9,52	12,87	17,42	22,24	7,48	18,90	31,23
3 000	1,24	1,50	1,69	5,77	7,22	8,43	11,43	15,49	19,78	6,63	16,89	27,93
3 500	0,92	1,11	1,26	4,38	5,47	6,38	8,72	11,82	15,13	5,04	13,03	21,59
4 000	0,71	0,86	0,97	3,43	4,28	4,99	6,86	9,30	11,91	3,95	10,34	17,15
4 500	0,57	0,69	0,77	2,75	3,44	4,01	5,53	7,50	9,61	3,19	8,40	13,94
5 000	0,46	0,56	0,63	2,26	2,82	3,29	4,55	6,17	7,91	2,62	6,95	11,55
5 500	0,39	0,47	0,52	1,89	2,36	2,75	3,81	5,17	6,63	2,19	5,85	9,72
6 000	0,33	0,39	0,44	1,60	2,00	2,33	3,23	4,39	5,63	1,86	4,99	8,29
6 500	0,28	0,34	0,38	1,38	1,71	2,00	2,78	3,77	4,84	1,60	4,30	7,16
7 000	0,24	0,29	0,33	1,19	1,49	1,73	2,41	3,28	4,21	1,39	3,75	6,24
7 500	0,21	0,25	0,29	1,05	1,30	1,52	2,11	2,87	3,69	1,22	3,30	5,49
8 000	0,19	0,22	0,25	0,92	1,15	1,34	1,87	2,54	3,26	1,08	2,92	4,86
Rekommenderad knäcklängd [mm]	1 250	1 250	1 250	2 500	2 500	2 500	3 000	3 000	3 000	2 000	3 000	3 000

L_{cr} = Knäcklängd.
 Knäckkraftsberäkning enligt EC3.
 Knäckkraftsvärdena gäller endast för ren tryckbelastning.
 Säkerhetsfaktor på 1,54 har beaktats enligt RAL
 (vilket motsvarar 1,1 på materialet och 1,4 för kombinationen av laster).
 Knäcklängdsrekommenderade laster har beräknats enligt den minsta
 tröghetsriktningen (värsta scenariot).

Lastvärden för "L_{cr}" över den rekommenderade nivån bör inte användas utan föregående konsultation.

Förebild

- Profiltyp: 41|H
- Profillängd: 1,4 m
- Båda ändstöden ledad

- n = 1
- L_{cr} = 1400 x 1 = 1400 mm
- Knäckkraft = 28,15 kN

Kontakta oss idag !

Vill du veta mer om de lösningar som beskrivs i detta datablad?

Eller diskutera hur vi kan hjälpa dig att hitta den bästa möjliga lösningen för ditt projekt?

Kontakta oss idag!

Sverige

Walraven Nordic AB
Hyllie Stationstorg 31
215 32 Malmö (SE)
Tel. +46 40 36 54 20
info.se@walraven.com

Walraven Group

Mijdrecht (NL) · Tienen (BE) · Bayreuth (DE) · Banbury (GB) · Malmö (SE) · Grenoble (FR) · Barcelona (ES) · Milan (IT)
Kraków (PL) · Mladá Boleslav (CZ) · Kyiv (UA) · Danville (US) · Shanghai (CN) · Dubai (AE) · Budapest (HU) · Mumbai (IN)
Singapore (SG) · Burlington (CA)



Datablad Teknisk Information Walraven RapidStrut® Skenor (SE) - 08/2024 - PDF - Rättigheter med förbehåll för eventuella ändringar
* Den tekniska datan är rike bindande och återspeglar inte produktens garanterade egenskaper. De kan ändras. Se vänligen våra allmänna villkor.
Ytterligare information finns tillgänglig på begäran. Det är konstruktörens ansvar att välja lämpliga produkter för det avsedda ändamålet och säkerställa att prestationsdata inte överskrids. Installationsanvisningarna ska alltid läsas och följas.