

Walraven VibraTek® MR-L Gummi Nivelleringsbeslag

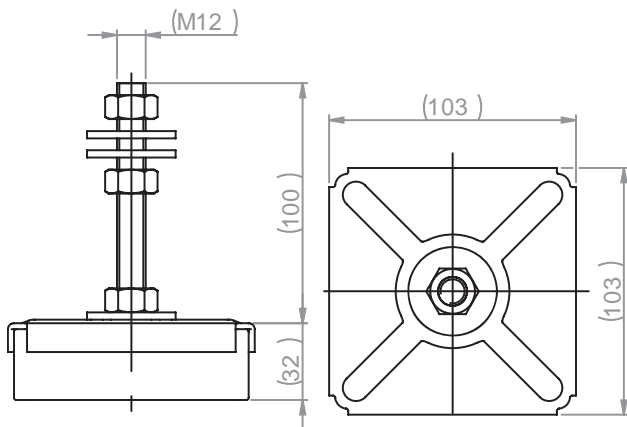
Gummibeslag med M12 forbindelse til isolering & nivellering af udstyr



Funktioner & fordele

- Gummiisolator med DIN 934-møtrikker og DIN 9012-spændeskiver inkluderet i leveringen til monterings- og nivelleringsudstyr
- Enkel at installere og skal ikke fastgøres til den bærende konstruktion
- Anbefales til maskineri med driftshastigheder over 2500 omdrejninger/minut, hvilket giver en grad af vibrationsisolering fra 75 % til 80 %
- Metal- og gummidele kan adskilles med henblik på genbrug
- Arbejdstemperatur fra -20 °C til 90 °C
- Hårdhed 45 shore A

Teknisk tegning



Anvendelse

- Udendørs klimaanlæg, aksiale og radiale ventilatorer, vertikalt klimaanlæg, motorer og pumper, rørstræk, kompressorer, elektriske paneler

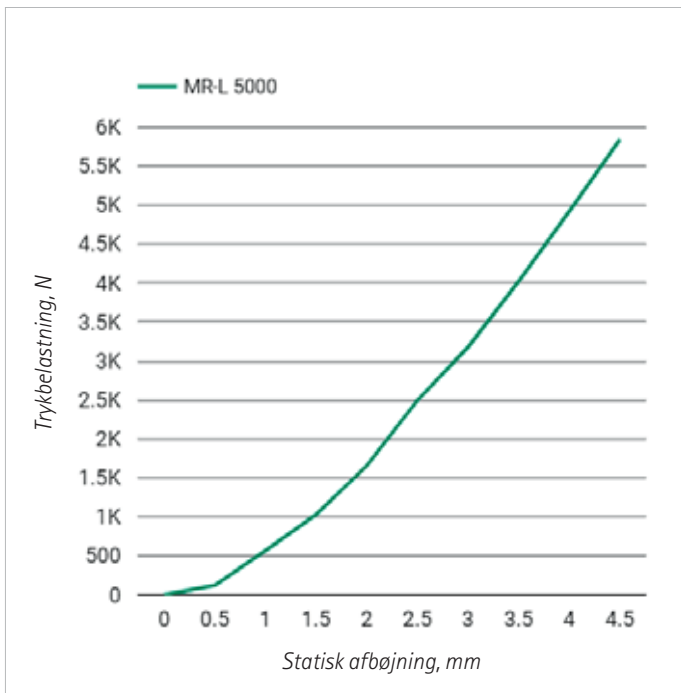
1. Produkt og forpackningsdetaljer

Art. nr.	Beskrivelse	Dimension	Styk		Pakke 1	
			(stk)	EAN13	(stk)	EAN13
2800105000	MR-L Gummi Nivelleringsbeslag	5000/M20	1	8719942045124	25	8719942045131

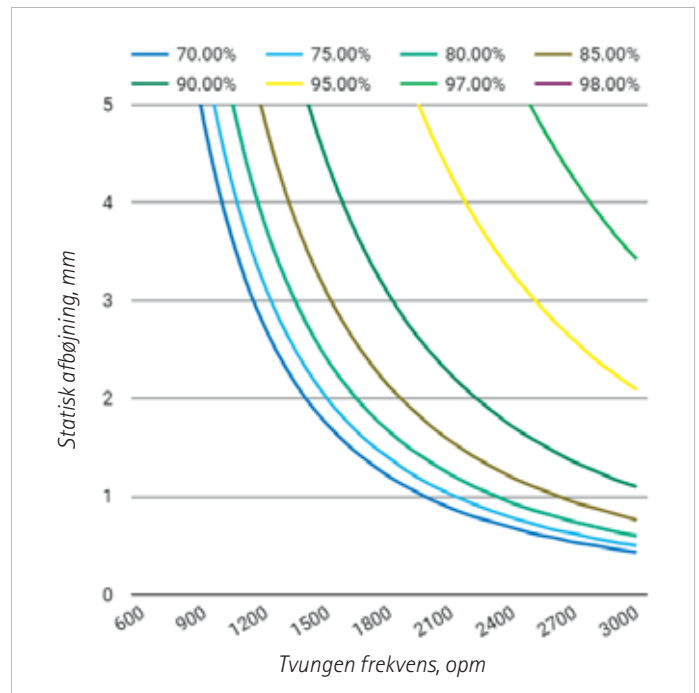
2. Ydelsesdata

Art. nr.	Beskrivelse	Dimension	Maks. afbøjning (mm)	Min. belastning (N)	Maks. belastning (N)	Min. optimal belastning (N)	Maks. optimal belastning (N)
2800105000	MR-L Gummi Nivelleringsbeslag	5000/M12	4,5	125	5000	700	4500

2.1 Statisk afbøjning



2.2 Isolationseffektivitet



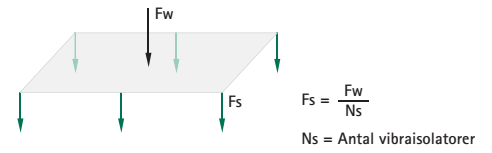
3. Dynamiske egenskaber

Beskrivelse	Værdi
Dæmpningsfaktor	0,03
Maksimal transient overbelastning % på maksimal belastning	100 %
Arbejdstemperaturområde	-20 °C til 90 °C
Hårdhed	45 Shore A

4. Estimeret ydeevne

Art. nr.	Anvendt belastning		Afbøjning (mm)	rpm	Dæmpningseffektivitet ved forstyrrende vibrationer (%)						
	(N)	(~kg)			500	800	1000	1200	1500	2000	2500
			Hz	8,3	13,3	16,7	20,0	25,0	33,3	41,7	
2800105000	3250	331	2,6			47	68	82	91	94	
	3500	357	2,8			53	71	83	91	95	
	3750	382	3,0		12	57	74	85	92	95	
	5000	510	4,0		46	71	82	89	94	96	

- 1 Vælg vibroisolators belastningskapacitet i tabellen – større eller lig med F_s
- 2 Vandret til venstre kan du se art. nr. på Walraven VibraTek®
- 3 Vandret til højre kan du aflæse afbøjningen
- 4 Find kolonnen med en frekvens lavere end 2300 rpm
- 5 Aflæs dæmpningsydelsen ved: krydsudbøjning og frekvens



V (%)	Beskrivelse af dæmpningseffektivitet
99	Fremragende
93	Perfekt
88	Rigtig god
81	Godt
67	Tilstrækkelig
20	Medium
0	Ingen ændring
Resonans	Bedre uden isolering

Beskrivelse af dæmpningseffektivitet	Normalt krav:
Hospitaler, hoteller, faciliteter kulturelle (teatre, kongrescentre, auditorium)	kældre, industrianlæg, indkøbscentre
Bolig- og kontorbygninger, tilstødende rum til opholdsrum	
Lav dæmpning eller negativ påvirkning - tag kontakt med Teknisk Salgssupport, for at få en alternativ løsning	

Find ud af hvordan vi kan hjælpe!

Vil du gerne vide mere om de mulige løsninger der er beskrevet i denne Datablad tekniske detaljer?
Eller vil du gerne drøfte, hvordan vi kan hjælpe med at finde den bedste løsning til dit projekt?
Så kontakt os i dag!

Danmark

Walraven Nordic AB
Hyllie Stationstorg 31
215 32 Malmö (SE)
Tel. +45 46 37 05 10
info.dk@walraven.com

Walraven Group

Mijdrecht (NL) · Tienen (BE) · Bayreuth (DE) · Banbury (GB) · Malmö (SE) · Grenoble (FR) · Barcelona (ES) · Milan (IT)
Kraków (PL) · Mladá Boleslav (CZ) · Kyiv (UA) · Danville (US) · Shanghai (CN) · Dubai (AE) · Budapest (HU) · Mumbai (IN)
Singapore (SG) · Burlington (CA) · Athens (GR)

Datablad tekniske detaljer Walraven Vibratex® MR-L 5000/M12 Gumm Nivelleringsbeslag (DK) - 06/2024 - PDF - Retten til ændringer forbeholdes
* De tekniske data er ikke bindende og afspejler ikke produkternes garanterede egenskaber. De kan ændres. Se venligst vores
generelle vilkår og betingelser. Yderligere oplysninger kan fås efter anmodning. Det er designernes ansvar at vælge produkter,
der er egnede til det tilsigtede formål, og at sikre, at ydelsesdata ikke overskrides. Installationsvejledningen skal altid læses og følges.